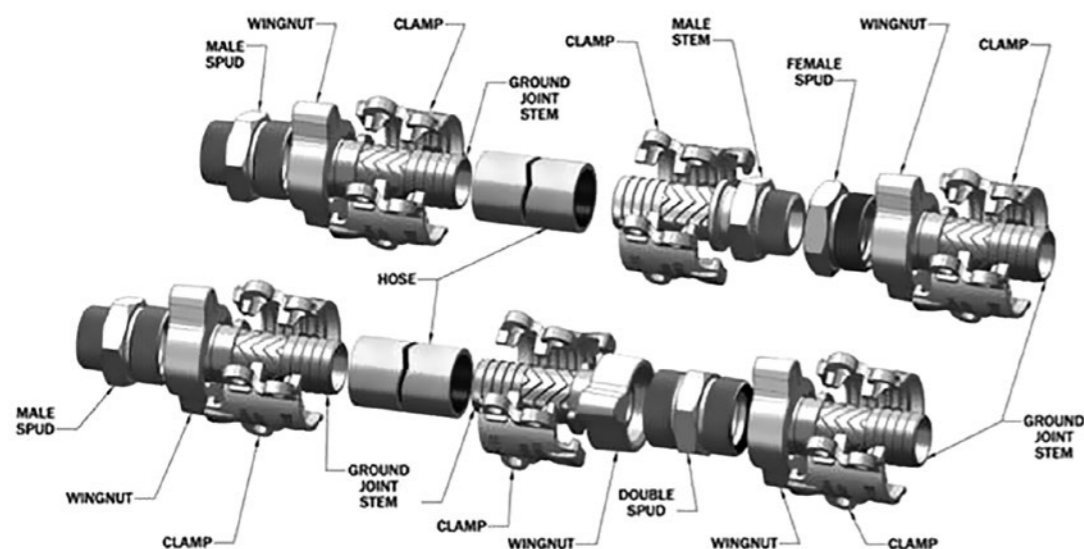


ФИТИНГИ ДЛЯ ПАРА, СЕРИЯ «GEFEST»

Технические параметры:

Тип резьбы	NPT
Материал	Оцинкованная сталь, нержавеющая сталь
Давление	От 16 БАР до 40 БАР
Совместимость	Dixon серия BOSS



Соединение для пара «GEFEST» в сборе



Размер, дюйм	Оцинкованная сталь
1/2"	TLGFC1/2
3/4"	TLGFC3/4
1"	TLGFC1
1 1/2"	TLGFC1.1/2
1 1/4"	TLGFC1.1/4
2"	TLGFC2
3"	TLGFC3
4"	TLGFC4

Штуцер под гайку для парового соединения «GEFEST», с хвостовиком

Размер, дюйм	Оцинкованная сталь
1/2"	TLGFF1/2
3/4"	TLGFF3/4
1"	TLGFF1
1 1/2"	TLGFF1.1/2
1 1/4"	TLGFF1.1/4
2"	TLGFF2
3"	TLGFF3
4"	TLGFF4



Гайка крыльчатая (Wing nut) для парового соединения «GEFEST»

Размер, дюйм	Оцинкованная сталь
1/2"	TLGFN1/2
3/4"	TLGFN3/4
1"	TLGFN1
1 1/2"	TLGFN1.1/2
1 1/4"	TLGFN1.1/4
2"	TLGFN2
3"	TLGFN3
4"	TLGFN4



Ниппель (шток) для парового соединения «GEFEST», с хвостовиком

Размер, дюйм	Оцинкованная сталь
1/2"	TLGFM1/2
3/4"	TLGFM3/4
1"	TLGFM1
1 1/2"	TLGFM1.1/2
1 1/4"	TLGFM1.1/4
2"	TLGFM2
3"	TLGFM3
4"	TLGFM4

